

多目的
対応

PURホットメルト・ラミネートライン

ロールコータ：EN-H-2-1400 ニ連ロールプレス：RP-1300

VOCをクリアする環境性能！無溶剤の新世代ラミネートシステムです。

APPLICATION：多用途対応

シート貼りから

フラッシュドア

メラミンポストフォームまで

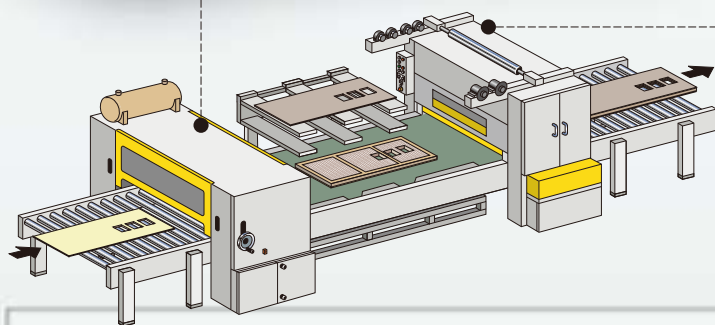
規制強化への対策もこれで万全！です。
反応性ホットメルトによるラミネート。



EN-H-2-1400



RP-1300



PURホットメルト仕様だから・・・

- F☆☆☆☆クリアで改正建築基準法に対応しています。
- ボード素材を限定しない多目的対応機です。
- 養生時間を短縮し、生産性を大幅に向上します。

最大加工幅1300mmだから・・・

- 部材寸法を選ばず「多品種少量生産」に対応可能です。

※PURとは「反応性ホットメルト」です。

※F☆☆☆☆とは、ホルムアルデヒド発散建築材料使用制限のJAS・JIS規格において「規制対象外となる最上位等級」を表します。

| ロールコータの主仕様

● 型式	EN-H-2-1400
● 最大幅	1300mm
● パネル厚	2.5～50mm
● ドクターロール調整	0.01mm
● パスライン	890～920mm
● 消費電力	20kw
● 送りスピード	5～25m/min